

APPLICAZIONI

Elettropompe centrifughe, monoblocco e monogirante adatte per il pompaggio di acqua pulita e di altri liquidi chimicamente e meccanicamente non aggressivi; la possibilità di installazione in qualunque posizione, fatta eccezione di quella che comporta la bocca aspirante rivolta verso l'alto. Unitamente alla forma costruttiva, che consente l'estrazione (back pull out) del motore con le parti rotanti della pompa, ed il successivo rimontaggio, senza rimozione del corpo pompa e delle tubazioni ad esso connesse, ne rende agevole e conveniente l'utilizzo per le più svariate esigenze in campo civile, agricolo, industriale o impiantistico in generale. Approvvigionamenti d'acqua, irrigazioni a pioggia o a scorrimento, alimentazioni autoclavi e sopraelevazioni di pressione, riscaldamento e condizionamento, qualsiasi altro impiego che comporta il travaso di liquidi puliti in genere.

LIMITI D'IMPIEGO

- Temperatura liquido fino a 90°C
- Temperatura ambiente fino a 40°C
- Altezza d'aspirazione manometrica fino a 7 mt.
- Servizio continuo

MOTORE

- Motore elettrico ad induzione a 2 poli ($n = 2850 \text{ min}^{-1}$)
- Isolamento Classe F
- Protezione IP 55

MATERIALI

- Corpo pompa Acciaio Inox AISI 304
- Flangia portatenuta Acciaio Inox AISI 304
- Girante Acciaio Inox AISI 304
- Albero motore Acciaio Inox AISI 304
- Tenute meccaniche Silicio/Silicio/NBR

OPERATING CONDITIONS

- Liquid temperature up to 90°C
- Ambient temperature up to 40°C
- Total suction lift up to 7 mt.
- Continuous duty

MOTOR

- Two-Pole induction motor ($n = 2850 \text{ min}^{-1}$)
- Insulation Class F
- Protection IP 55

MATERIALS

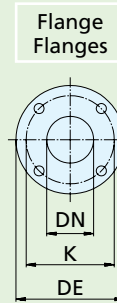
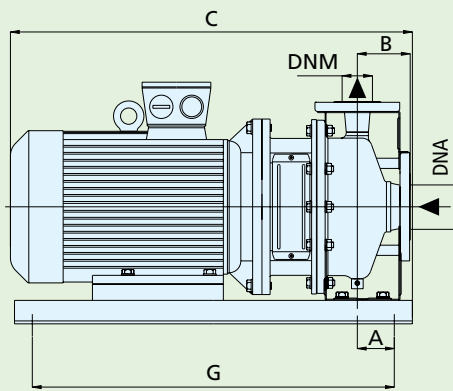
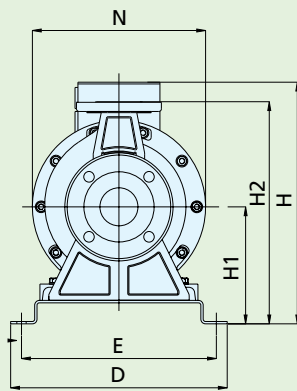
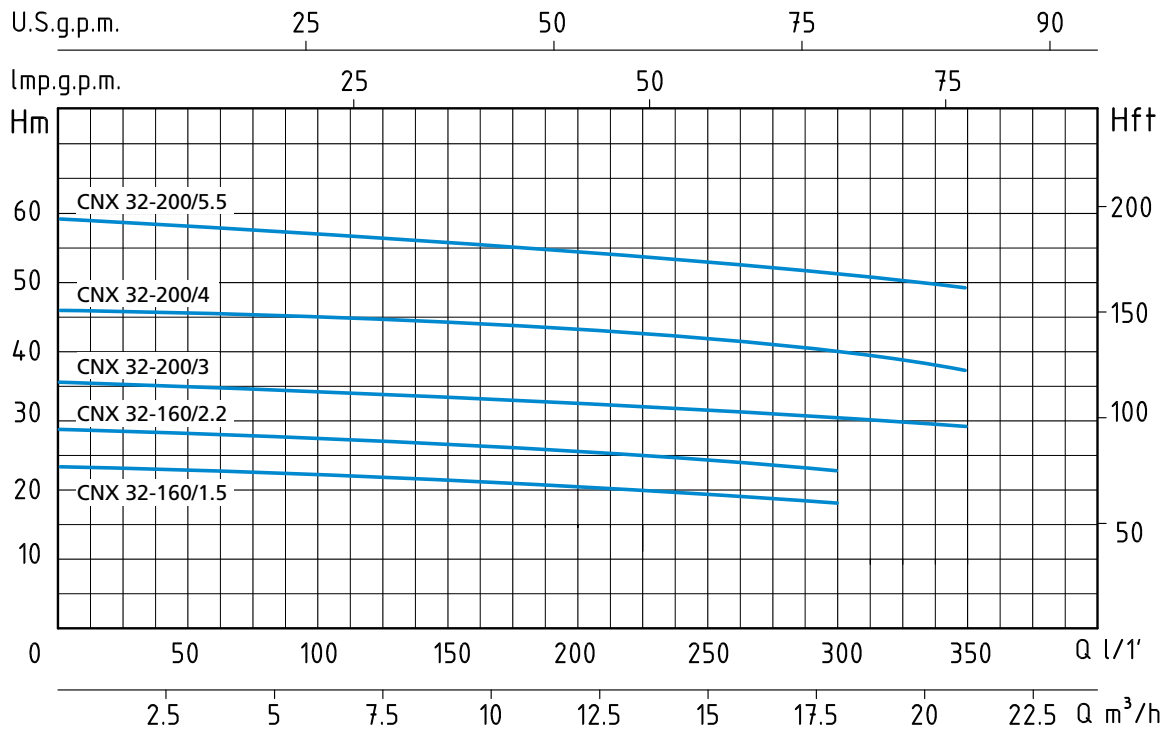
- Pump body Stainless Steel AISI 304
- Pump flange Stainless Steel AISI 304
- Impeller Stainless Steel AISI 304
- Shaft with rotor Stainless Steel AISI 304
- Mechanical seal Silicon/Silicon/NBR

APPLICATION

Centrifugal, monoblock and single-impeller electrical pumps are ideal for pumping clean water and other chemically and mechanically non-aggressive liquids. These system can be installed in any position, provided the inlet opening faces upwards, and, thanks to their special design - which allows back pull out of the motor and the rotary parts of the pump and subsequent re-assembly without having to remove the pump body and the pipes connected to it - can be easily and conveniently used for a wide variety of applications in civil, agricultural, industrial or general plant uses. Water supply, spray or flowing irrigation, autoclave feed, high pressure system, heating, conditioning and any other general service requiring transfer of clean liquids.



TIPO TYPE	POTENZA NOMINALE NOMINAL POWER		POTENZA ASSORBITA INPUT POWER	Q = PORTATA - CAPACITY										
	P2		P1	m ³ /h	0	1,5	3	4,5	6	9	12	15	18	21
Trifase Three-phase	HP	kW	kW	lt/1'	0	25	50	75	100	150	200	250	300	350
				Prevalenza manometrica totale in m.C.A. - Total head in meters w.c.										
230/400V-50Hz				H (m)	23	22,9	22,5	22,3	22	21	20	19	18	
CNX 32-160/1,5	2	1,5	2,5		29	28,5	28	27,5	27	26,3	25	24	22,5	
CNX 32-160/2,2	3	2,2	2,9		35,5	35,2	34,9	34,5	34	33,3	32	31	29,8	28,9
CNX 32-200/3	4	3	4,1		46,2	46	45,7	45,2	44,8	43,7	42	40,7	39	37,7
CNX 32-200/4	5,5	4	5,2		59	58,7	58,5	58	57,2	56	54	52,5	50	48,5
CNX 32-200/5,5	7,5	5,5	8,6											



DIMENSIONI mm - DIMENSIONS mm				
DN	DE	K	Fori - Holes	
			n°	Ø
32	140	100	4	18
40	145	110	4	18
50	165	125	4	18

TIPO TYPE	DIMENSIONI mm - DIMENSIONS mm												DIMENSIONI DIMENSIONS mm			PESO WEIGHT Kg
	A	B	C	D	E	G	H	H1	H2	N	DNA	DNM	P	L	H	
Trifase Three-phase																
CNX 32-160/1,5	45	80	500	280	240	430	307	152	296	210	50	32	340	580	360	37
CNX 32-160/2,2	45	80	500	280	240	430	307	152	296	210	50	32	340	580	360	39
CNX 32-200/3	50	84	550	330	290	460	370	200	386	300	50	32	340	580	420	53
CNX 32-200/4	50	84	560	330	290	480	393	200	386	300	50	32	340	580	420	58
CNX 32-200/5,5	50	84	660	370	330	580	413	200	386	300	50	32	430	690	420	77

APPLICAZIONI

Elettropompe centrifughe, monoblocco e monogirante adatte per il pompaggio di acqua pulita e di altri liquidi chimicamente e meccanicamente non aggressivi; la possibilità di installazione in qualunque posizione, fatta eccezione di quella che comporta la bocca aspirante rivolta verso l'alto. Unitamente alla forma costruttiva, che consente l'estrazione (back pull out) del motore con le parti rotanti della pompa, ed il successivo rimontaggio, senza rimozione del corpo pompa e delle tubazioni ad esso connesse, ne rende agevole e conveniente l'utilizzo per le più svariate esigenze in campo civile, agricolo, industriale o impiantistico in generale. Approvvigionamenti d'acqua, irrigazioni a pioggia o a scorrimento, alimentazioni autoclavi e sopraelevazioni di pressione, riscaldamento e condizionamento, qualsiasi altro impiego che comporta il travaso di liquidi puliti in genere.

LIMITI D'IMPIEGO

- Temperatura liquido fino a 90°C
- Temperatura ambiente fino a 40°C
- Altezza d'aspirazione manometrica fino a 7 mt.
- Servizio continuo

MOTORE

- Motore elettrico ad induzione a 2 poli ($n = 2850 \text{ min}^{-1}$)
- Isolamento Classe F
- Protezione IP 55

MATERIALI

- Corpo pompa Acciaio Inox AISI 304
- Flangia portatenuta Acciaio Inox AISI 304
- Girante Acciaio Inox AISI 304
- Albero motore Acciaio Inox AISI 304
- Tenute meccaniche Silicio/Silicio/NBR

OPERATING CONDITIONS

- Liquid temperature up to 90°C
- Ambient temperature up to 40°C
- Total suction lift up to 7 mt.
- Continuous duty

MOTOR

- Two-Pole induction motor ($n = 2850 \text{ min}^{-1}$)
- Insulation Class F
- Protection IP 55

MATERIALS

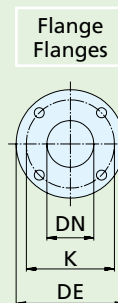
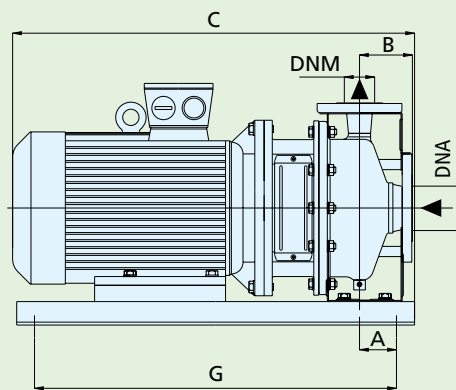
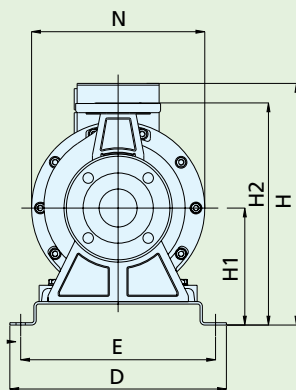
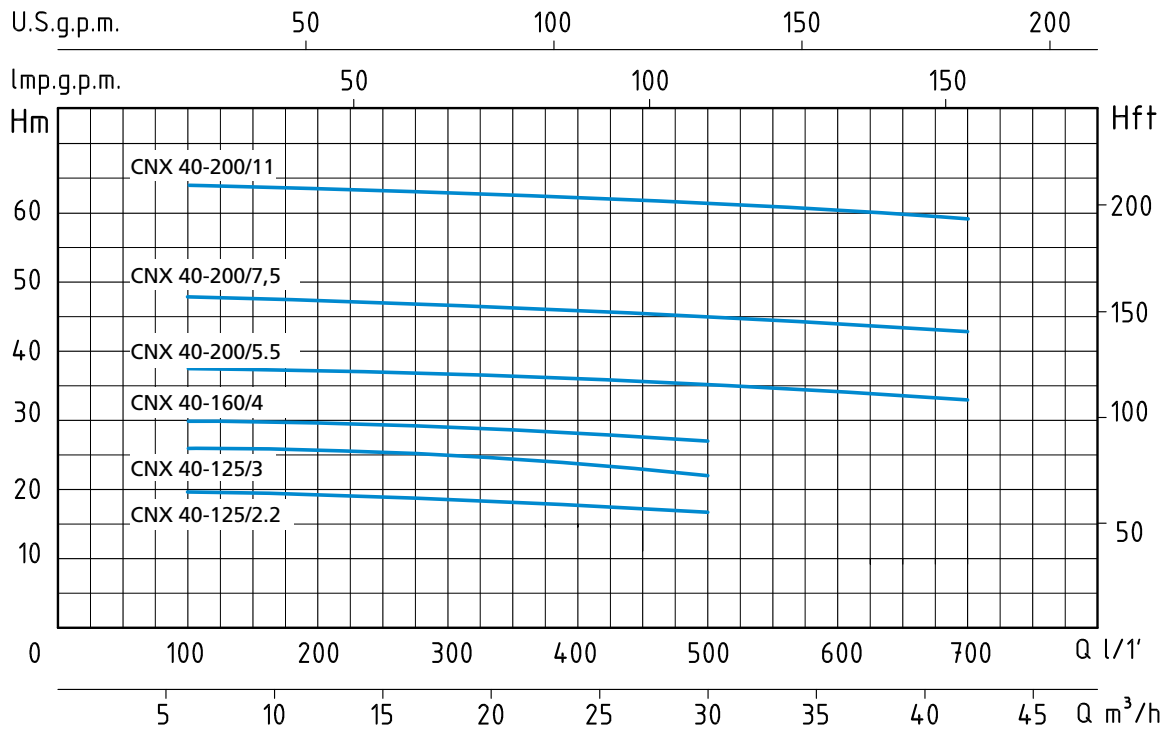
- Pump body Stainless Steel AISI 304
- Pump flange Stainless Steel AISI 304
- Impeller Stainless Steel AISI 304
- Shaft with rotor Stainless Steel AISI 304
- Mechanical seal Silicon/Silicon/NBR

APPLICATION

Centrifugal, monoblock and single-impeller electrical pumps are ideal for pumping clean water and other chemically and mechanically non-aggressive liquids. These system can be installed in any position, provided the inlet opening faces upwards, and, thanks to their special design - which allows back pull out of the motor and the rotary parts of the pump and subsequent re-assembly without having to remove the pump body and the pipes connected to it - can be easily and conveniently used for a wide variety of applications in civil, agricultural, industrial or general plant uses. Water supply, spray or flowing irrigation, autoclave feed, high pressure system, heating, conditioning and any other general service requiring transfer of clean liquids.



TIPO TYPE	POTENZA NOMINALE NOMINAL POWER		POTENZA ASSORBITA INPUT POWER	Q = PORTATA - CAPACITY										
	HP	kW		kW	m ³ /h	6	9	12	15	18	21	24	30	36
Trifase Three-phase	P2		P1	lt/1'	100	150	200	250	300	350	400	500	600	700
	230/400V-50Hz		Prevalenza manometrica totale in m.C.A. - Total head in meters w.c.											
CNX 40-125/2,2	3	2,2	2,9	H (m)	20	19,7	19,6	19,5	19,2	19	18	16,7		
CNX 40-125/3	4	3	4,1		25,7	25,3	25,2	25,1	25	24,8	23,4	22,3		
CNX 40-160/4	5,5	4	5,2		30	29,7	29,5	29,3	29,1	29	27,9	26,5		
CNX 40-200/5,5	7,5	5,5	8,6		37,4	37,2	37	36,7	36,5	36,4	36	35,5	34,5	33,3
CNX 40-200/7,5	10	7,5	9,9		48	47,5	47,3	47	46,8	46,6	46	45,2	44,3	43,3
CNX 40-200/11	15	11	14,4		64	63,5	63,2	63	62,7	62,5	62	61,5	60,4	59



DIMENSIONI mm - DIMENSIONS mm				
DN	DE	K	Fori - Holes	
			n°	Ø
32	140	100	4	18
40	145	110	4	18
50	165	125	4	18

TIPO TYPE	DIMENSIONI mm - DIMENSIONS mm												DIMENSIONI DIMENSIONS mm			PESO WEIGHT Kg
	A	B	C	D	E	G	H	H1	H2	N	DNA	DNM	P	L	H	
Trifase Three-phase																
CNX 40-125/2,2	45	80	502	280	240	430	307	152	294	210	65	40	340	580	360	35
CNX 40-125/3	45	80	532	300	260	460	322	152	294	250	65	40	340	580	360	47
CNX 40-160/4	45	80	557	330	290	480	345	152	294	250	65	40	340	580	360	52
CNX 40-200/5,5	50	100	680	370	330	580	413	200	380	300	65	40	430	690	420	78
CNX 40-200/7,5	50	100	680	370	330	580	413	200	380	300	65	40	430	690	420	82
CNX 40-200/11	50	100	790	420	380	690	456	200	380	350	65	40	430	840	470	161

APPLICAZIONI

Elettropompe centrifughe, monoblocco e monogirante adatte per il pompaggio di acqua pulita e di altri liquidi chimicamente e meccanicamente non aggressivi; la possibilità di installazione in qualunque posizione, fatta eccezione di quella che comporta la bocca aspirante rivolta verso l'alto. Unitamente alla forma costruttiva, che consente l'estrazione (back pull out) del motore con le parti rotanti della pompa, ed il successivo rimontaggio, senza rimozione del corpo pompa e delle tubazioni ad esso connesse, ne rende agevole e conveniente l'utilizzo per le più svariate esigenze in campo civile, agricolo, industriale o impiantistico in generale. Approvvigionamenti d'acqua, irrigazioni a pioggia o a scorrimento, alimentazioni autoclavi e sopraelevazioni di pressione, riscaldamento e condizionamento, qualsiasi altro impiego che comporta il travaso di liquidi puliti in genere.

LIMITI D'IMPIEGO

- Temperatura liquido fino a 90°C
- Temperatura ambiente fino a 40°C
- Altezza d'aspirazione manometrica fino a 7 mt.
- Servizio continuo

MOTORE

- Motore elettrico ad induzione a 2 poli ($n = 2850 \text{ min}^{-1}$)
- Isolamento Classe F
- Protezione IP 55

MATERIALI

- Corpo pompa Acciaio Inox AISI 304
- Flangia portatenuta Acciaio Inox AISI 304
- Girante Acciaio Inox AISI 304
- Albero motore Acciaio Inox AISI 304
- Tenute meccaniche Silicio/Silicio/NBR

OPERATING CONDITIONS

- Liquid temperature up to 90°C
- Ambient temperature up to 40°C
- Total suction lift up to 7 mt.
- Continuous duty

MOTOR

- Two-Pole induction motor ($n = 2850 \text{ min}^{-1}$)
- Insulation Class F
- Protection IP 55

MATERIALS

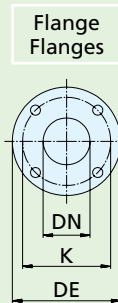
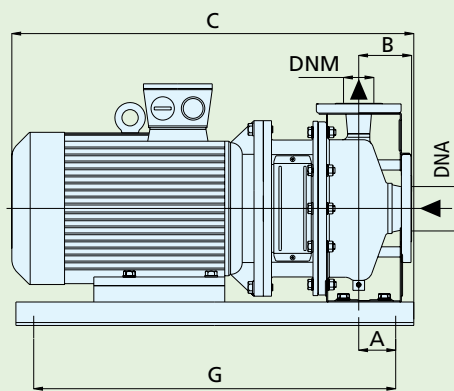
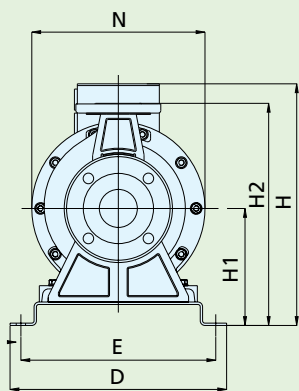
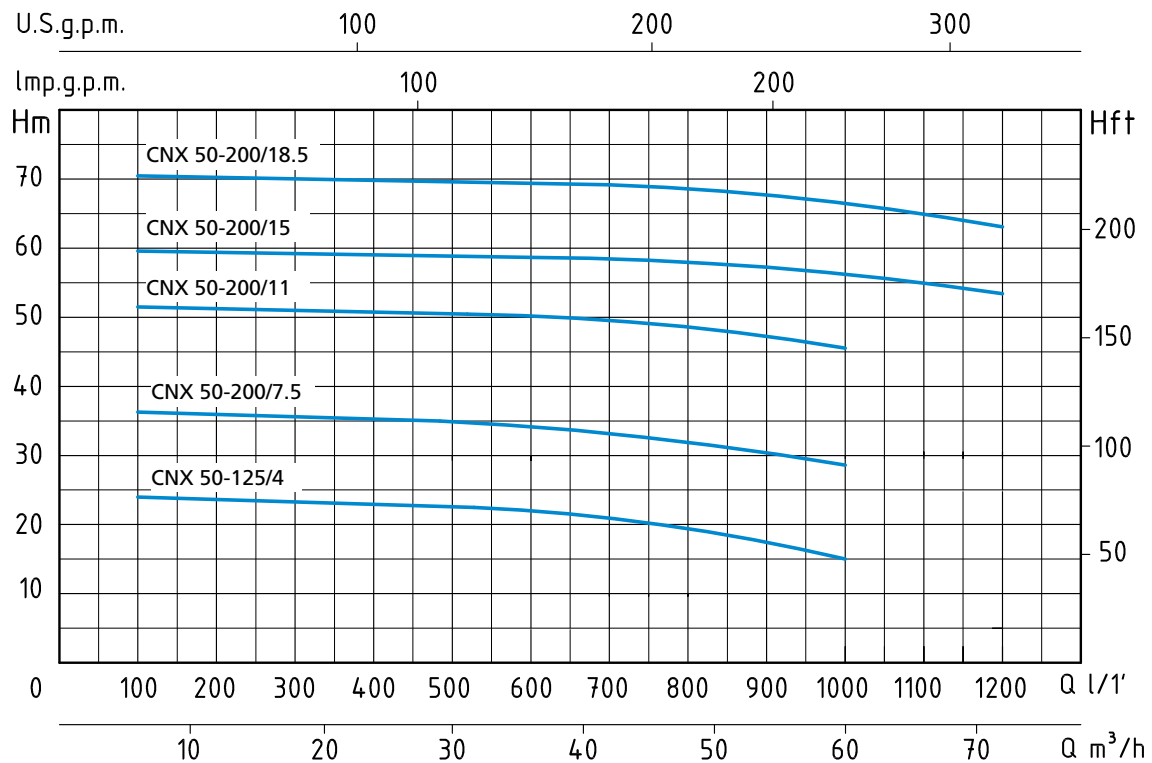
- Pump body Stainless Steel AISI 304
- Pump flange Stainless Steel AISI 304
- Impeller Stainless Steel AISI 304
- Shaft with rotor Stainless Steel AISI 304
- Mechanical seal Silicon/Silicon/NBR

APPLICATION

Centrifugal, monoblock and single-impeller electrical pumps are ideal for pumping clean water and other chemically and mechanically non-aggressive liquids. These system can be installed in any position, provided the inlet opening faces upwards, and, thanks to their special design - which allows back pull out of the motor and the rotary parts of the pump and subsequent re-assembly without having to remove the pump body and the pipes connected to it - can be easily and conveniently used for a wide variety of applications in civil, agricultural, industrial or general plant uses. Water supply, spray or flowing irrigation, autoclave feed, high pressure system, heating, conditioning and any other general service requiring transfer of clean liquids.



TIPO TYPE	POTENZA NOMINALE NOMINAL POWER		POTENZA ASSORBITA INPUT POWER	Q = PORTATA - CAPACITY									
	HP	kW		P1	m ³ /h	6	9	15	21	30	42	54	60
Trifase Three-phase	P2		kW	lt/1'	100	150	250	350	500	700	900	1000	1200
	Prevalenza manometrica totale in m.C.A. - Total head in meters w.c.												
230/400V-50Hz	5,5	4	5,2	H (m)	24,2	24,2	23,9	23,6	22,6	20,7	18	14,8	
CNX 50-125/4	10	7,5	9,9		36,6	36,6	36,5	36,4	35,6	34,1	32	29,6	
CNX 50-200/7,5	15	11	14,4		51,5	51,5	51,3	51	50	49,3	48	45,6	
CNX 50-200/11	20	15	18,1		59,7	59,7	59,6	59,5	59,4	59	58	56,2	53
CNX 50-200/15	25	18,5	23		70,2	70,2	70,1	70	70	69,1	68	66,4	64



DIMENSIONI mm - DIMENSIONS mm				
DN	DE	K	Fori - Holes	
			n°	Ø
32	140	100	4	18
40	145	110	4	18
50	165	125	4	18
65	185	145	4	18

TIPO TYPE	DIMENSIONI mm - DIMENSIONS mm												DIMENSIONI DIMENSIONS mm			PESO WEIGHT Kg
	A	B	C	D	E	G	H	H1	H2	N	DNA	DNM	P	L	H	
Trifase Three-phase																
CNX 50-125/4	45	86	570	330	290	490	365	172	338	250	65	50	340	580	420	54
CNX 50-200/7,5	50	100	680	370	330	580	413	200	380	300	65	50	430	690	420	82
CNX 50-200/11	50	100	790	420	380	690	456	200	380	350	65	50	430	840	470	161
CNX 50-200/15	50	100	790	420	380	690	456	200	380	350	65	50	430	840	470	171
CNX 50-200/18,5	50	100	830	420	380	730	456	200	380	350	65	50	430	840	470	188

APPLICAZIONI

Elettropompe centrifughe, monoblocco e monogirante adatte per il pompaggio di acqua pulita e di altri liquidi chimicamente e meccanicamente non aggressivi; la possibilità di installazione in qualunque posizione, fatta eccezione di quella che comporta la bocca aspirante rivolta verso l'alto. Unitamente alla forma costruttiva, che consente l'estrazione (back pull out) del motore con le parti rotanti della pompa, ed il successivo rimontaggio, senza rimozione del corpo pompa e delle tubazioni ad esso connesse, ne rende agevole e conveniente l'utilizzo per le più svariate esigenze in campo civile, agricolo, industriale o impiantistico in generale. Approvvigionamenti d'acqua, irrigazioni a pioggia o a scorrimento, alimentazioni autoclavi e sopraelevazioni di pressione, riscaldamento e condizionamento, qualsiasi altro impiego che comporta il travaso di liquidi puliti in genere.

LIMITI D'IMPIEGO

- Temperatura liquido fino a 90°C
- Temperatura ambiente fino a 40°C
- Altezza d'aspirazione manometrica fino a 7 mt.
- Servizio continuo

MOTORE

- Motore elettrico ad induzione a 2 poli ($n = 2850 \text{ min}^{-1}$)
- Isolamento Classe F
- Protezione IP 55

MATERIALI

- Corpo pompa Acciaio Inox AISI 304
- Flangia portatenuta Acciaio Inox AISI 304
- Girante Acciaio Inox AISI 304
- Albero motore Acciaio Inox AISI 304
- Tenute meccaniche Silicio/Silicio/NBR

OPERATING CONDITIONS

- Liquid temperature up to 90°C
- Ambient temperature up to 40°C
- Total suction lift up to 7 mt.
- Continuous duty

MOTOR

- Two-Pole induction motor ($n = 2850 \text{ min}^{-1}$)
- Insulation Class F
- Protection IP 55

MATERIALS

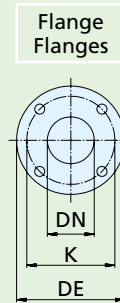
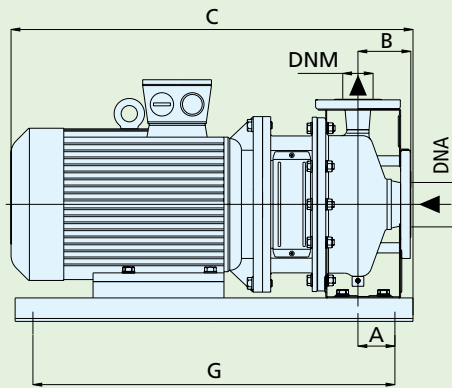
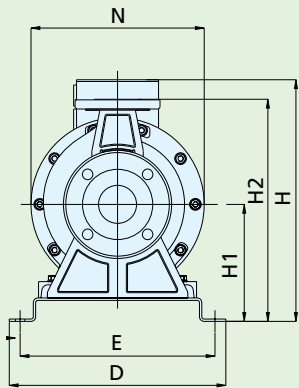
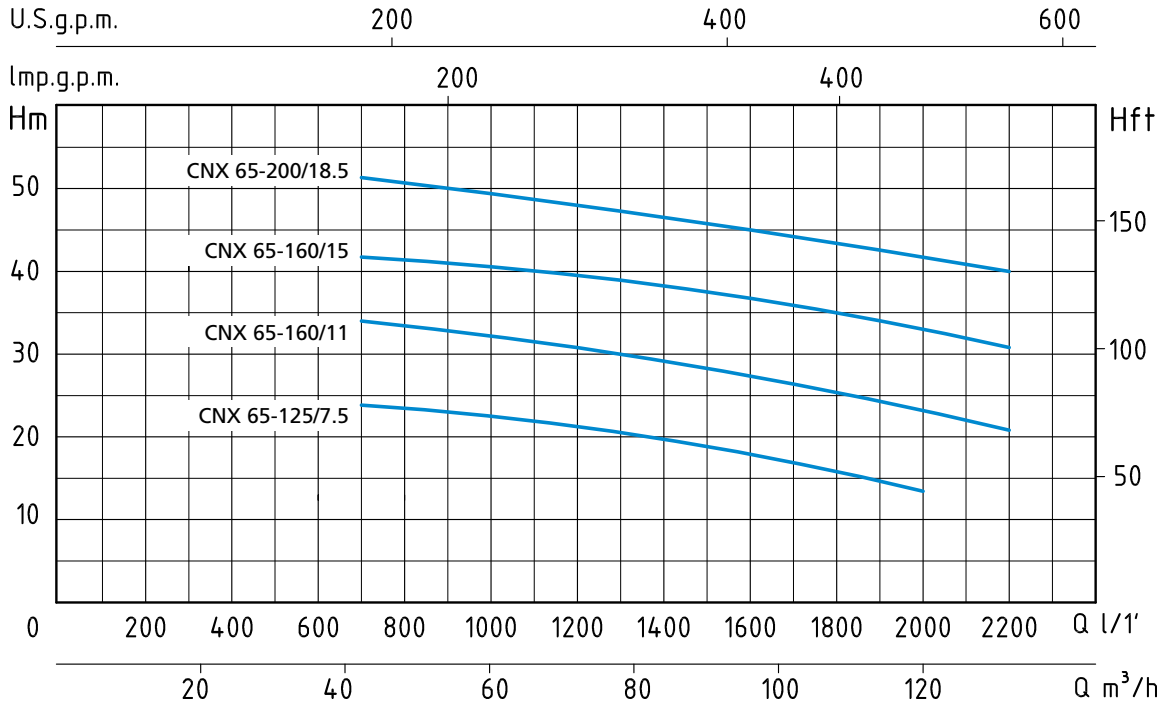
- Pump body Stainless Steel AISI 304
- Pump flange Stainless Steel AISI 304
- Impeller Stainless Steel AISI 304
- Shaft with rotor Stainless Steel AISI 304
- Mechanical seal Silicon/Silicon/NBR

APPLICATION

Centrifugal, monoblock and single-impeller electrical pumps are ideal for pumping clean water and other chemically and mechanically non-aggressive liquids. These system can be installed in any position, provided the inlet opening faces upwards, and, thanks to their special design - which allows back pull out of the motor and the rotary parts of the pump and subsequent re-assembly without having to remove the pump body and the pipes connected to it - can be easily and conveniently used for a wide variety of applications in civil, agricultural, industrial or general plant uses. Water supply, spray or flowing irrigation, autoclave feed, high pressure system, heating, conditioning and any other general service requiring transfer of clean liquids.



TIPO TYPE	POTENZA NOMINALE NOMINAL POWER		POTENZA ASSORBITA INPUT POWER	Q = PORTATA - CAPACITY										
	P2			P1	m ³ /h	42	54	60	72	78	84	96	108	120
Trifase Three-phase	HP	kW	kW	lt/1'	700	900	1000	1200	1300	1400	1600	1800	2000	2200
				Prevalenza manometrica totale in m.C.A. - Total head in meters w.c.										
230/400V-50Hz				H (m)	24,5	23,8	23,1	22,2	21	19,6	18	16,2	14,1	
CNX 65-125/7,5	10	7,5	9,9		33,9	33	32,2	31,3	29,9	28,8	27	25,1	22,9	20,7
CNX 65-160/11	15	11	14,4		41,8	41,1	40,4	39,5	38,6	37,6	36	34,8	33	31
CNX 65-160/15	20	15	18,1		51	50,5	49,6	48,7	47,6	46,3	45	43,5	42,2	40,2
CNX 65-200/18,5	25	18,5	23											



DIMENSIONI mm - DIMENSIONS mm				
DN	DE	K	Fori - Holes	
			n°	Ø
32	140	100	4	18
40	145	110	4	18
50	165	125	4	18
65	185	145	4	18
80	200	160	8	18

TIPO TYPE	DIMENSIONI mm - DIMENSIONS mm												DIMENSIONI DIMENSIONS mm	PESO WEIGHT Kg		
	A	B	C	D	E	G	H	H1	H2	N	DNA	DNM			P	L
Trifase Three-phase																
CNX 65-125/7,5	50	100	690	370	330	590	413	200	380	300	80	65	420	750	450	83
CNX 65-160/11	50	100	790	420	380	690	456	200	400	350	80	65	460	900	500	163
CNX 65-160/15	50	100	790	420	380	690	456	200	400	350	80	65	460	900	500	173
CNX 65-200/18,5	50	100	830	420	380	730	476	200	445	350	80	65	460	900	500	190

APPLICAZIONI

Elettropompe centrifughe, monoblocco e monogirante adatte per il pompaggio di acqua pulita e di altri liquidi chimicamente e meccanicamente non aggressivi; la possibilità di installazione in qualunque posizione, fatta eccezione di quella che comporta la bocca aspirante rivolta verso l'alto. Unitamente alla forma costruttiva, che consente l'estrazione (back pull out) del motore con le parti rotanti della pompa, ed il successivo rimontaggio, senza rimozione del corpo pompa e delle tubazioni ad esso connesse, ne rende agevole e conveniente l'utilizzo per le più svariate esigenze in campo civile, agricolo, industriale o impiantistico in generale. Approvvigionamenti d'acqua, irrigazioni a pioggia o a scorrimento, alimentazioni autoclavi e sopraelevazioni di pressione, riscaldamento e condizionamento, qualsiasi altro impiego che comporta il travaso di liquidi puliti in genere.

LIMITI D'IMPIEGO

- Temperatura liquido fino a 90°C
- Temperatura ambiente fino a 40°C
- Altezza d'aspirazione manometrica fino a 7 mt.
- Servizio continuo

MOTORE

- Motore elettrico ad induzione a 2 poli ($n = 2850 \text{ min}^{-1}$)
- Isolamento Classe F
- Protezione IP 55

MATERIALI

- Corpo pompa Acciaio Inox AISI 304
- Flangia portatenuta Acciaio Inox AISI 304
- Girante Acciaio Inox AISI 304
- Albero motore Acciaio Inox AISI 304
- Tenute meccaniche Silicio/Silicio/NBR

OPERATING CONDITIONS

- Liquid temperature up to 90°C
- Ambient temperature up to 40°C
- Total suction lift up to 7 mt.
- Continuous duty

MOTOR

- Two-Pole induction motor ($n = 2850 \text{ min}^{-1}$)
- Insulation Class F
- Protection IP 55

MATERIALS

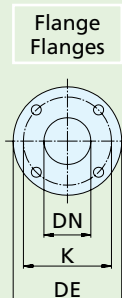
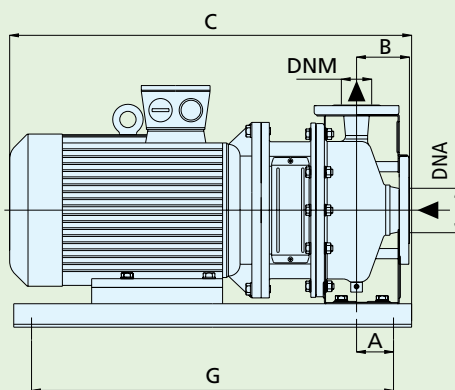
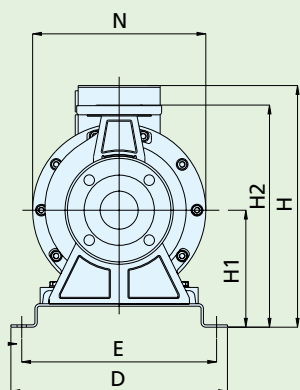
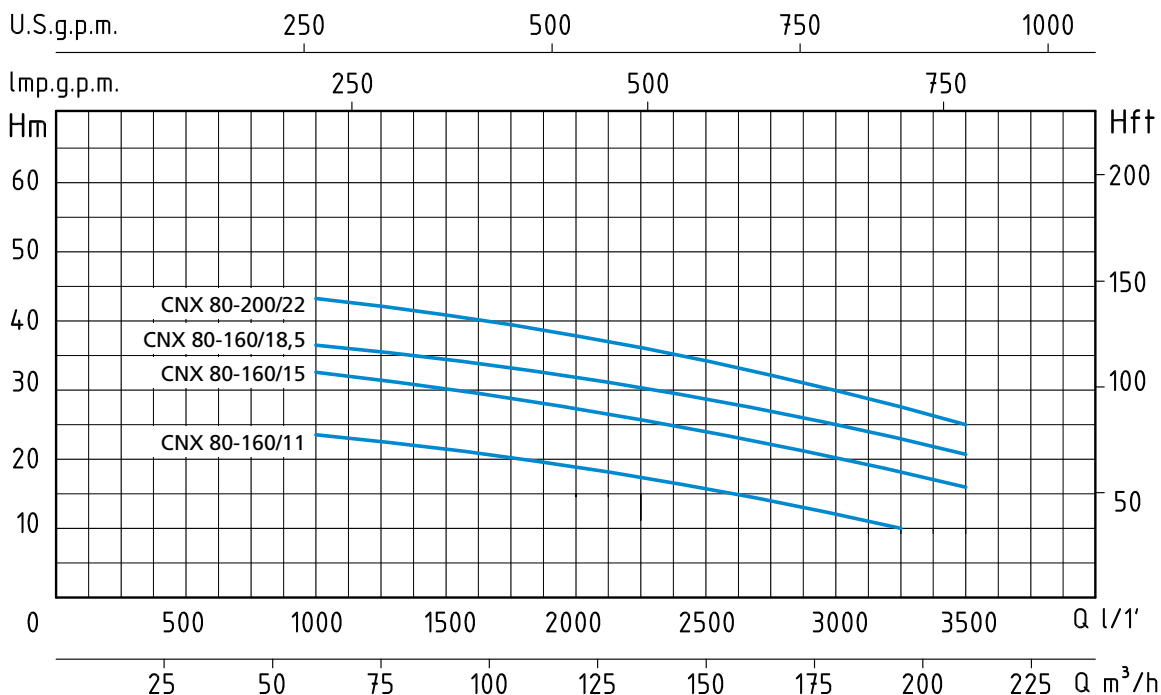
- Pump body Stainless Steel AISI 304
- Pump flange Stainless Steel AISI 304
- Impeller Stainless Steel AISI 304
- Shaft with rotor Stainless Steel AISI 304
- Mechanical seal Silicon/Silicon/NBR

APPLICATION

Centrifugal, monoblock and single-impeller electrical pumps are ideal for pumping clean water and other chemically and mechanically non-aggressive liquids. These system can be installed in any position, provided the inlet opening faces upwards, and, thanks to their special design - which allows back pull out of the motor and the rotary parts of the pump and subsequent re-assembly without having to remove the pump body and the pipes connected to it - can be easily and conveniently used for a wide variety of applications in civil, agricultural, industrial or general plant uses. Water supply, spray or flowing irrigation, autoclave feed, high pressure system, heating, conditioning and any other general service requiring transfer of clean liquids.



TIPO TYPE	POTENZA NOMINALE NOMINAL POWER		POTENZA ASSORBITA INPUT POWER	Q = PORTATA - CAPACITY										
	P2	P1		m ³ /h	60	84	108	120	144	160	180	195	210	
Trifase Three-phase	HP	kW	kW	lt/1'	1000	1400	1800	2000	2400	2600	3000	3250	3500	
				Prevalenza manometrica totale in m.C.A. - Total head in meters w.c.										
230/400V-50Hz														
CNX 80-160/11	15	11	14,4	H (m)	23,8	22,7	21,1	19,7	17,6	15	11,8	9,7		
CNX 80-160/15	20	15	18,1		32,3	30,8	29,1	27,2	25,1	22	18,8	17,5	16,1	
CNX 80-160/18,5	25	18,5	23		36,2	35,2	33,8	32,7	31	28	24,8	23,5	21,5	
CNX 80-200/22	30	22,5	27		43,5	42	39,7	38,3	35,9	33	29	27	24,9	



DIMENSIONI mm - DIMENSIONS mm				
DN	DE	K	Fori - Holes	
			n°	Ø
32	140	100	4	18
40	145	110	4	18
50	165	125	4	18
65	185	145	4	18
80	200	160	8	18

TIPO TYPE	DIMENSIONI mm - DIMENSIONS mm												DIMENSIONI DIMENSIONS mm	PESO WEIGHT Kg		
	A	B	C	D	E	G	H	H1	H2	N	DNA	DNM			P	L
Trifase Three-phase																
CNX 80-160/11	75	125	830	420	380	730	476	220	445	350	100	80	460	890	530	163
CNX 80-160/15	75	125	830	420	380	730	476	220	445	350	100	80	460	890	530	173
CNX 80-160/18,5	75	125	870	420	380	770	476	220	445	350	100	80	460	950	530	185
CNX 80-200/22	75	125	915	455	415	810	500	220	470	350	100	80	500	950	550	223